

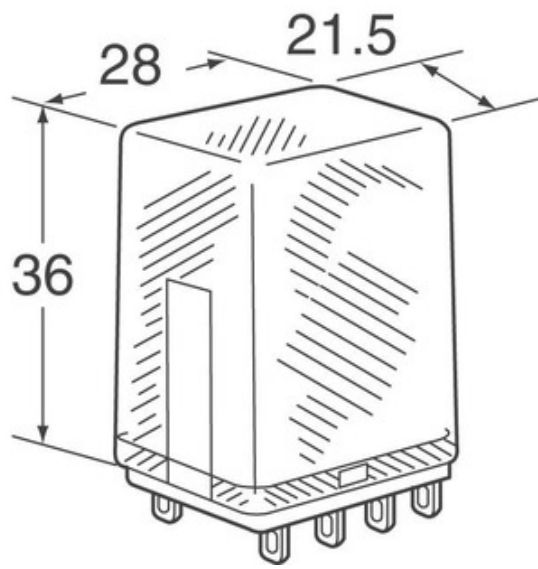


Omron Automation & Safety

MY2K AC100/110

Varenummer:	MY2K AC100/110
Producent / Mærke:	Omron Automation & Safety
Produkt beskrivelse	RELAY GEN PUR 3A 100/110VAC
Dataark:	MY2K AC100/110.pdf
RoHS Status	Blyfri / RoHS-kompatibel
Lager tilstand	3495 pcs stock
Skib fra	Hong Kong
Forsendelsesmåde	DHL/Fedex/TNT/UPS/EMS

ANMODNING OM TILBUD



Billede kan være repræsentation. Se specifikationer for produktdetaljer.

Specifikationer for MY2K AC100/110

VARENUMMER	MY2K AC100/110
FABRIKANT	Omron Automation & Safety
BESKRIVELSE	RELAY GEN PUR 3A 100/110VAC
BLYFRI STATUS / ROHS STATUS	Blyfri / RoHS-kompatibel
M/ENGDE TILG/ENGELIG	3495 pcs
DATABLAD	MY2K AC100/110.pdf
SERIE	*
ANDRE NAVNE	MY2K AC100/110-ND MY2KAC100/110 MY2KAC100110
FUGTFØLSOMHEDSNIVEAU (MSL)	1 (Unlimited)
BLYFRI STATUS / ROHS STATUS	Lead free / RoHS Compliant
DETALJERET BESKRIVELSE	Relay Coil

Relaterede tags

Omron Automation & Safety MY2K AC100/110	MY2K AC100/110 Distributør	MY2K AC100/110 Leverandør
MY2K AC100/110 pris	MY2K AC100/110 Billeder	MY2K AC100/110 Image
MY2K AC100/110 PDF Datablad	MY2K AC100/110 Download datablad	MY2K AC100/110 datablad
MY2K AC100/110 lager	Køb MY2K AC100/110	Køb Omron Automation & Safety MY2K AC100/110
Omron Automation & Safety MY2K AC100/110	Omron Automation & Safety Leverandør	Omron Automation & Safety Distributør
Omron Automation & Safety MY2K AC100/110	Omron Automation and Safety MY2K AC100/110	

Relaterede produkter

<p>MY2IN1 DC24 (S) producenter: Omron Automation & Safety Beskrivelse: RELAY GEN PURPOSE DPDT 5A 24V På lager: 8975 pcs RFQ</p>	<p>MY2K DC48 producenter: Omron Automation & Safety Beskrivelse: RELAY GEN PURPOSE DPDT 3A 48V På lager: 2547 pcs RFQ</p>
<p>MY2K AC120 producenter: Omron Automation & Safety Beskrivelse: RELAY GEN PURPOSE DPDT 3A 120V På lager: 1180 pcs RFQ</p>	<p>MY2K AC12 producenter: Omron Automation & Safety Beskrivelse: RELAY GEN PUR 3A 12VAC På lager: 7026 pcs RFQ</p>
<p>MY2IN1-D2 DC24 (S) producenter: Omron Automation & Safety Beskrivelse: RELAY GEN PURPOSE DPDT 5A 24V På lager: 3919 pcs RFQ</p>	<p>MY2K AC24 producenter: Omron Automation & Safety Beskrivelse: RELAY GEN PURPOSE DPDT 3A 24V På lager: 5445 pcs RFQ</p>
<p>MY2K DC12 producenter: Omron Automation & Safety Beskrivelse: RELAY GEN PURPOSE DPDT 3A 12V På lager: 3171 pcs RFQ</p>	<p>MY2IN1-D2 DC12 (S) producenter: Omron Automation & Safety Beskrivelse: RELAY GEN PURPOSE DPDT 5A 12V På lager: 4747 pcs RFQ</p>
<p>MY2IN1 DC100/110 (S) producenter: Omron Automation & Safety Beskrivelse: RELAY GEN PURPOSE DPDT 5A 110V På lager: 9575 pcs RFQ</p>	<p>MY2IN1-D2 DC100/110 (S) producenter: Omron Automation & Safety Beskrivelse: RELAY GEN PURPOSE DPDT 5A 110V På lager: 5038 pcs RFQ</p>
<p>MY2K-02 AC100 producenter: Omron Automation & Safety Beskrivelse: RELAY GEN PUR PCB 100VAC På lager: 4286 pcs RFQ</p>	<p>MY2IN1 DC12 (S) producenter: Omron Automation & Safety Beskrivelse: RELAY GEN PURPOSE DPDT 5A 12V På lager: 11175 pcs RFQ</p>

