



Omron Automation & Safety

MY2K AC12

Varenummer:

Producent / Mærke:

Produkt beskrivelse

Dataark:

RoHS Status

Lager tilstand

Skib fra

Forsendelsesmåde

MY2K AC12

Omron Automation & Safety

RELAY GEN PUR 3A 12VAC

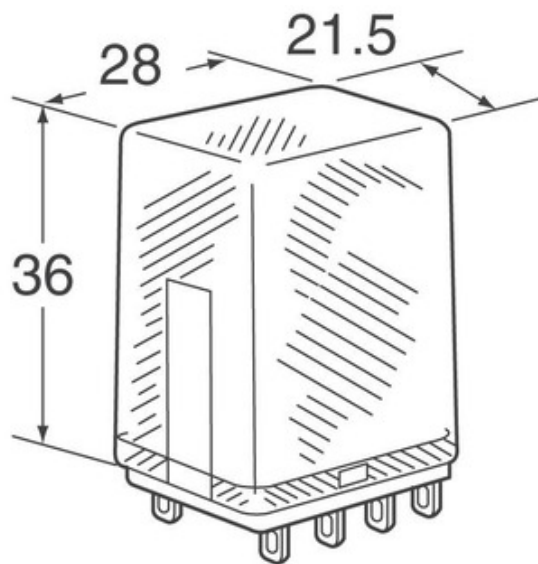
MY2K AC12.pdf

Blyfri / RoHS-kompatibel

7026 pcs stock

Hong Kong

DHL/Fedex/TNT/UPS/EMS



Billede kan være repræsentation. Se specifikationer for produktdetaljer.

ANMODNING OM TILBUD

Specifikationer for MY2K AC12

VARENUMMER	MY2K AC12
FABRIKANT	Omron Automation & Safety
BESKRIVELSE	RELAY GEN PUR 3A 12VAC
BLYFRI STATUS / ROHS STATUS	Blyfri / RoHS-kompatibel
M/ENGDE TILG/ENGELIG	7026 pcs
DATABLAD	MY2K AC12.pdf
SERIE	*
ANDRE NAVNE	MY2K AC12-ND MY2KAC12
FUGTFØLSOMHEDSNIVEAU (MSL)	1 (Unlimited)
BLYFRI STATUS / ROHS STATUS	Lead free / RoHS Compliant
DETALJERET BESKRIVELSE	Relay Coil

Relaterede tags

Omron Automation & Safety MY2K AC12	MY2K AC12 Distributør	MY2K AC12 Leverandør
MY2K AC12 pris	MY2K AC12 Billeder	MY2K AC12 Image
MY2K AC12 PDF Datablad	MY2K AC12 Download datablad	MY2K AC12 datablad
MY2K AC12 lager	Køb MY2K AC12	Køb Omron Automation & Safety MY2K AC12
Omron Automation & Safety MY2K AC12	Omron Automation & Safety Leverandør	Omron Automation & Safety Distributør
Omron Automation & Safety MY2K AC12	Omron Automation and Safety MY2K AC12	

Relaterede produkter

<p>MY2K-02 AC100 producenter: Omron Automation & Safety Beskrivelse: RELAY GEN PUR PCB 100VAC På lager: 4286 pcs RFQ</p>	<p>MY2K-02 DC12 producenter: Omron Automation & Safety Beskrivelse: RELAY GEN PUR PCB 12VDC På lager: 3311 pcs RFQ</p>
<p>MY2IN1-D2 DC12 (S) producenter: Omron Automation & Safety Beskrivelse: RELAY GEN PURPOSE DPDT 5A 12V På lager: 4747 pcs RFQ</p>	<p>MY2K AC120 producenter: Omron Automation & Safety Beskrivelse: RELAY GEN PURPOSE DPDT 3A 120V På lager: 1180 pcs RFQ</p>
<p>MY2K DC48 producenter: Omron Automation & Safety Beskrivelse: RELAY GEN PURPOSE DPDT 3A 48V På lager: 2547 pcs RFQ</p>	<p>MY2K AC100/110 producenter: Omron Automation & Safety Beskrivelse: RELAY GEN PUR 3A 100/110VAC På lager: 3495 pcs RFQ</p>
<p>MY2K AC24 producenter: Omron Automation & Safety Beskrivelse: RELAY GEN PURPOSE DPDT 3A 24V På lager: 5445 pcs RFQ</p>	<p>MY2IN1 DC24 (S) producenter: Omron Automation & Safety Beskrivelse: RELAY GEN PURPOSE DPDT 5A 24V På lager: 8975 pcs RFQ</p>
<p>MY2IN1 DC12 (S) producenter: Omron Automation & Safety Beskrivelse: RELAY GEN PURPOSE DPDT 5A 12V På lager: 11175 pcs RFQ</p>	<p>MY2K DC12 producenter: Omron Automation & Safety Beskrivelse: RELAY GEN PURPOSE DPDT 3A 12V På lager: 3171 pcs RFQ</p>
<p>MY2IN1-D2 DC100/110 (S) producenter: Omron Automation & Safety Beskrivelse: RELAY GEN PURPOSE DPDT 5A 110V På lager: 5038 pcs RFQ</p>	<p>MY2IN1-D2 DC24 (S) producenter: Omron Automation & Safety Beskrivelse: RELAY GEN PURPOSE DPDT 5A 24V På lager: 3919 pcs RFQ</p>