

**Panasonic**

Panasonic

### JS1-24V-FT

Varenummer:

JS1-24V-FT

Producent / Mærke:

Panasonic

Produkt beskrivelse

JS RELAY 1 FORM C 24V

Dataark:

[JS1-24V-FT.pdf](#)

RoHS Status

Blyfri / RoHS-kompatibel

Lager tilstand

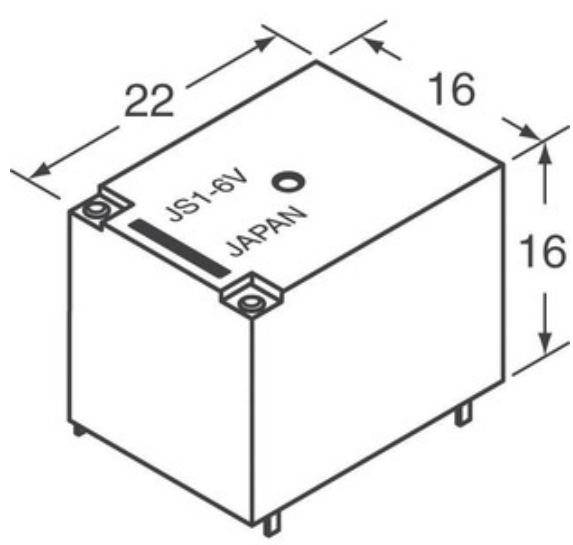
41464 pcs stock

Skib fra

Hong Kong

Forsendelsesmåde

DHL/Fedex/TNT/UPS/EMS



Billede kan være repræsentation. Se specifikationer for produktdetaljer.

**ANMODNING OM TILBUD**

#### Specifikationer for JS1-24V-FT

VARENUMMER	JS1-24V-FT
FABRIKANT	Panasonic
BESKRIVELSE	JS RELAY 1 FORM C 24V
BLYFRI STATUS / ROHS STATUS	Blyfri / RoHS-kompatibel
M/ENGDE TILG/ENGELIG	41464 pcs
DATABLAD	<a href="#">JS1-24V-FT.pdf</a>
SERIE	*
FUGTFØLSOMHEDSNIVEAU (MSL)	1 (Unlimited)
BLYFRI STATUS / ROHS STATUS	Lead free / RoHS Compliant
DETALJERET BESKRIVELSE	Relay Coil

#### Relaterede tags

Panasonic JS1-24V-FT	JS1-24V-FT Distributør	JS1-24V-FT Leverandør
JS1-24V-FT pris	JS1-24V-FT Billeder	JS1-24V-FT Image
JS1-24V-FT PDF Datablad	JS1-24V-FT Download datablad	JS1-24V-FT datablad
JS1-24V-FT lager	Køb JS1-24V-FT	Køb Panasonic JS1-24V-FT
Panasonic JS1-24V-FT	Panasonic Leverandør	Panasonic Distributør
Panasonic JS1-24V-FT	Panasonic - Consumer Division JS1-24V-FT	Panasonic - Consumer Electronics Corp. JS1-24V-FT
Panasonic Battery Group JS1-24V-FT	Panasonic Electric Works - ACSD JS1-24V-FT	Panasonic Electronic Components - Semiconductor Pr JS1-24V-FT
Panasonic - ATG JS1-24V-FT	Panasonic - BSG JS1-24V-FT	Panasonic - DTG JS1-24V-FT
Panasonic Electric Works JS1-24V-FT	Panasonic Electronic Components JS1-24V-FT	Panasonic Industrial Automation Sales JS1-24V-FT
Panasonic Semiconductor JS1-24V-FT		

#### Relaterede produkter

<p><b>JS1-15V</b>                  producenter: Panasonic                  Beskrivelse: RELAY GEN PURPOSE SPDT 10A 15V                  På lager: 5990 pcs  <a href="#">RFQ</a></p>	<p><b>JS1-48V</b>                  producenter: Panasonic                  Beskrivelse: RELAY GEN PURPOSE SPDT 10A 48V                  På lager: 4401 pcs  <a href="#">RFQ</a></p>
<p><b>JS1-48V-F</b>                  producenter: Panasonic                  Beskrivelse: RELAY GEN PURPOSE SPDT 10A 48V                  På lager: 47836 pcs  <a href="#">RFQ</a></p>	<p><b>JS1-12V-TV</b>                  producenter: Panasonic                  Beskrivelse: RELAY GEN PURPOSE SPDT 10A 12V                  På lager: 3328 pcs  <a href="#">RFQ</a></p>
<p><b>JS1-18V</b>                  producenter: Panasonic                  Beskrivelse: RELAY GEN PURPOSE SPDT 10A 18V                  På lager: 6209 pcs  <a href="#">RFQ</a></p>	<p><b>JS1-18V-F</b>                  producenter: Panasonic                  Beskrivelse: RELAY GEN PURPOSE SPDT 10A 18V                  På lager: 56897 pcs  <a href="#">RFQ</a></p>
<p><b>JS1-5V</b>                  producenter: Panasonic                  Beskrivelse: RELAY GEN PURPOSE SPDT 10A 5V                  På lager: 3339 pcs  <a href="#">RFQ</a></p>	<p><b>JS1-3V</b>                  producenter: Panasonic                  Beskrivelse: RELAY GEN PURPOSE SPDT 10A 3V                  På lager: 5928 pcs  <a href="#">RFQ</a></p>
<p><b>JS1-24V-F</b>                  producenter: Panasonic                  Beskrivelse: RELAY GEN PURPOSE SPDT 10A 24V                  På lager: 52448 pcs  <a href="#">RFQ</a></p>	<p><b>JS1-4V</b>                  producenter: Panasonic                  Beskrivelse: RELAY GEN PURPOSE SPDT 10A 4V                  På lager: 6524 pcs  <a href="#">RFQ</a></p>
<p><b>JS1-24V</b>                  producenter: Panasonic                  Beskrivelse: RELAY GEN PURPOSE SPDT 10A 24V                  På lager: 3819 pcs  <a href="#">RFQ</a></p>	<p><b>JS1-24V-TV</b>                  producenter: Panasonic                  Beskrivelse: RELAY GEN PURPOSE SPDT 10A 24V                  På lager: 4011 pcs  <a href="#">RFQ</a></p>