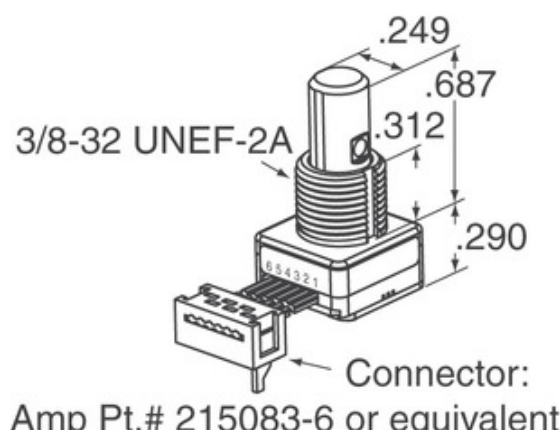


Grayhill, Inc.

62S11-N9-060SH

Varenummer:	62S11-N9-060SH
Producent / Mærke:	Grayhill, Inc.
Produkt beskrivelse	ROTARY ENCODER OPTICAL 32PPR
Dataark:	62S11-N9-060SH.pdf
RoHS Status	Blyfri / RoHS-kompatibel
Lager tilstand	1801 pcs stock
Skib fra	Hong Kong
Forsendelsesmåde	DHL/Fedex/TNT/UPS/EMS



ANMODNING OM TILBUD

Billede kan være repræsentation. Se specifikationer for produktdetaljer.

Specifikationer for 62S11-N9-060SH

VARENUMMER	62S11-N9-060SH
FABRIKANT	Grayhill, Inc.
BESKRIVELSE	ROTARY ENCODER OPTICAL 32PPR
BLYFRI STATUS / ROHS STATUS	Blyfri / RoHS-kompatibel
M/ENGDE TILG/ENGELIG	1801 pcs
DATABLAD	62S11-N9-060SH.pdf
SP/ENDING - SUPPLY	5V
AFSLUTNINGSTIL	Cable Leads
SERIE	62S
ROTATIONSLIVET (CYKLER MIN)	1M
PULSER PR. REVOLUTION	32
OUTPUT TYPE	Quadrature (Incremental)
ANDRE NAVNE	62S11N9060SH
ORIENTERING	Vertical
MONTERINGSTYPE	Panel Mount
FUGTFØLSOMHEDSNIVEAU (MSL)	1 (Unlimited)
BLYFRI STATUS / ROHS STATUS	Lead free / RoHS Compliant
ENCODER TYPE	Optical
FASTHOLD	No
INDBYGGET SWITCH	Yes
AKTUATOR TYPE	1/4" Dia Flatted End

Relaterede tags

Grayhill, Inc. 62S11-N9-060SH	62S11-N9-060SH Distributør	62S11-N9-060SH Leverandør
62S11-N9-060SH pris	62S11-N9-060SH Billeder	62S11-N9-060SH Image
62S11-N9-060SH PDF Datablad	62S11-N9-060SH Download datablad	62S11-N9-060SH datablad
62S11-N9-060SH lager	Køb 62S11-N9-060SH	Køb Grayhill, Inc. 62S11-N9-060SH
Grayhill, Inc. 62S11-N9-060SH	Grayhill, Inc. Leverandør	Grayhill, Inc. Distributør
Grayhill, Inc. 62S11-N9-060SH	Grayhill Inc. 62S11-N9-060SH	

Relaterede produkter

<p>62S15-H0-020C producenter: Grayhill, Inc. Beskrivelse: ROTARY ENCODER OPTICAL 24PPR På lager: 2286 pcs</p> <p>RFQ</p>	<p>62S11-N5-080SH producenter: Grayhill, Inc. Beskrivelse: ROTARY ENCODER OPTICAL 32PPR På lager: 1942 pcs</p> <p>RFQ</p>
<p>62S11-N9-PH producenter: Grayhill, Inc. Beskrivelse: ROTARY ENCODER OPTICAL 32PPR På lager: 2219 pcs</p> <p>RFQ</p>	<p>62S11-N5-PV producenter: Grayhill, Inc. Beskrivelse: ROTARY ENCODER OPTICAL 32PPR På lager: 2220 pcs</p> <p>RFQ</p>
<p>62S15-H0-040C producenter: Grayhill, Inc. Beskrivelse: ROTARY ENCODER OPTICAL 24PPR På lager: 1793 pcs</p> <p>RFQ</p>	<p>62S11-N9-120S producenter: Grayhill, Inc. Beskrivelse: ROTARY ENCODER OPTICAL 32PPR På lager: 1784 pcs</p> <p>RFQ</p>
<p>62S11-N5-120S producenter: Grayhill, Inc. Beskrivelse: ROTARY ENCODER OPTICAL 32PPR På lager: 1675 pcs</p> <p>RFQ</p>	<p>62S11-N5-P producenter: Grayhill, Inc. Beskrivelse: ROTARY ENCODER OPTICAL 32PPR På lager: 1885 pcs</p> <p>RFQ</p>
<p>62S11-N9-060C producenter: Grayhill, Inc. Beskrivelse: ROTARY ENCODER OPTICAL 32PPR På lager: 2192 pcs</p> <p>RFQ</p>	<p>62S11-N5-100C producenter: Grayhill, Inc. Beskrivelse: ROTARY ENCODER OPTICAL 32PPR På lager: 1789 pcs</p> <p>RFQ</p>
<p>62S15-H0-P producenter: Grayhill, Inc. Beskrivelse: ROTARY ENCODER OPTICAL 24PPR På lager: 2136 pcs</p> <p>RFQ</p>	<p>62S15-H0-040CH producenter: Grayhill, Inc. Beskrivelse: ROTARY ENCODER OPTICAL 24PPR På lager: 1921 pcs</p> <p>RFQ</p>

Copyright © 2020 Pålidelig distributør af elektroniske komponenter

E-mail: Info@infinity-electronic.com

Adresse: 17F, Gaylord Commercial Building, 114-118 Lockhart Road, Wan Chai, Hongkong

