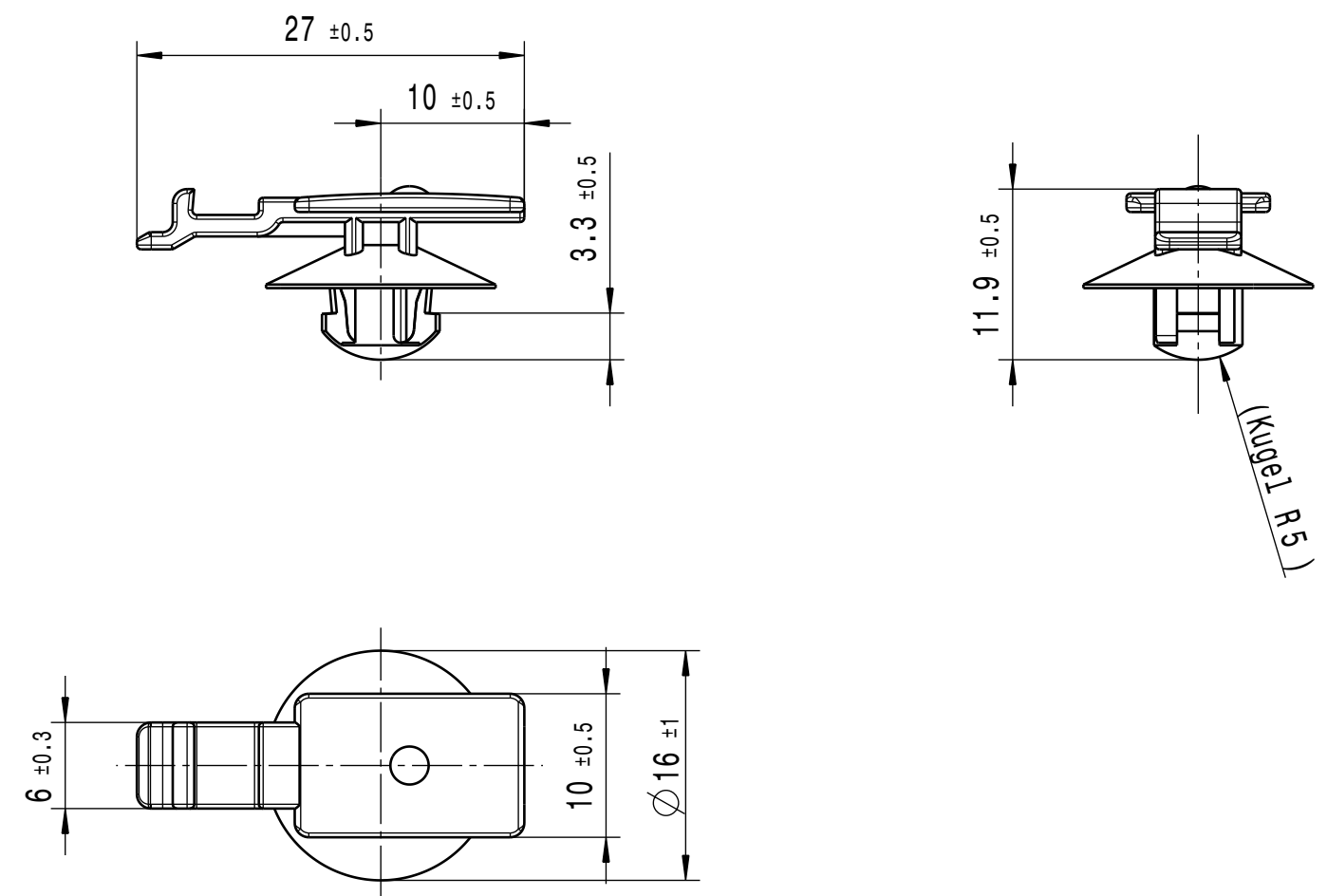
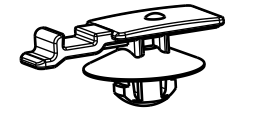


Revision level Indice Aenderungsstand		Revision Record Désignation Beschreibung der Aenderung	Changed Modifié Geändert	Date Datum	Approved Approuvé Geprueft	Date Datum
Drawing Dessin Zeichnung	Part Pièce Solid					

Ausdruck nur zur Information /
Printed copy for information only



1:1



Intended For Welded Screw Ø Pour Goujon Soudé à Filets Couchés Ø Aufnahme fuer Schweissbolzen Ø
-
Tensile Force (N) Tenue au serrage (N) Schlaufenhaltekraft (N)
-
Hole Size Trou Ø Loch Ø
6,5 ±0,2
Panel Thickness Epaisseur Support Blechdicke
1,7-2,3mm
Bundle Ø Toron Ø Buendel Ø
-
Material Matière Werkstoff
PA6.6 hitzestabilisiert schlagzaeh modifiziert
PA6.6 heatstabilized impact modified

Tolerances Dimension without tolerances details to: Tolérances Cotes sans tolérances: Toleranzen Masse ohne Toleranzangaben nach:
PERFORMANCE SPECIFICATION AUSFUEHRUNG SPEZIFIKATION

Durch das Herstellverfahren bedingte Geometrieaenderungen (Anspritzung, Auswerfermarkierungen, etc.) zulaessig. Einzelheiten der Ausfuehrung bleiben dem Hersteller ueberlassen. / The manufacturing-related geometry changes (injection point, ejectors marks, etc.) allowed. Design of the details are left to suppliers discretion.

The copyright of this drawing is reserved by HELLERMANN TYTON. It is issued on condition that it is not reproduced, copied or disclosed to a third party, either wholly or in part, without the consent of HELLERMANN TYTON.

La propriété de ce plan est réservée à la société HELLERMANN TYTON. Il est distribué à condition qu'il ne soit pas reproduit, communiqué ou révélé à une tierce partie, soit complètement ou en partie, sans le consentement de la société HELLERMANN TYTON.

Weitergabe sowie Vervielfaeltigung dieser Unterlage, Verwertung und Mitteilung ihres Inhalts nicht gestattet, soweit nicht ausdruuecklich zugestanden. Zuwiderhandlungen verpflichten zu Schadenersatz. Alle Rechte fuer den Fall der Patenterteilung oder Gebrauchsmuster-Eintragung vorbehalten.

Drawn
Dessiné Par
Gezeichnet

Approved
Approuvé Par
Geprueft

HellermannTyton

Manchester Telephone: +44 (0) 161 945 4181
Facsimile: +44 (0) 161 947 2228

Trappes Téléphone: +33 (0) 1 30 13 80 00
Télécopie: +33 (0) 1 30 13 80 60

Tornesch Telefon: +49 (0) 41 22 / 701 - 1
Telefax: +49 (0) 41 22 / 701 - 400

Scale Echelle Maszstab	2:1, 1:1	Project Number Numéro de projet Projektnummer	GPN-09-0158
Title Titre Benennung	YCKKSFT6,5-PT1,7-2,3		
Drawing-No Plan-No Zeichnungs-Nr	09-0158-000-CSG		
Format D.Size	A3		
Sheet Page Blatt	1 / 1		