

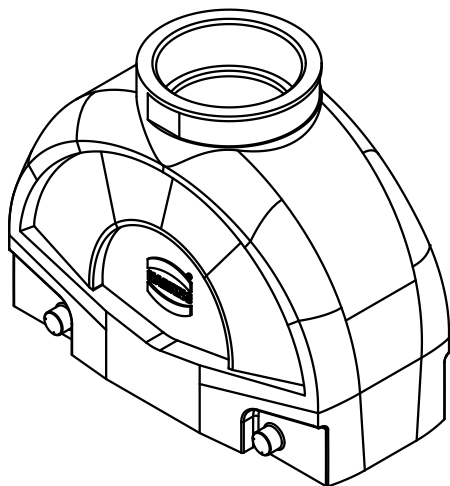
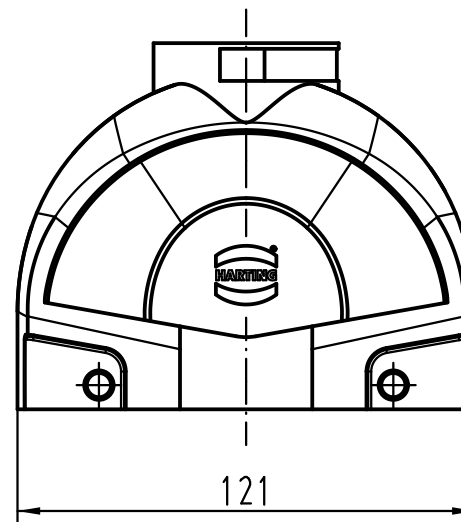
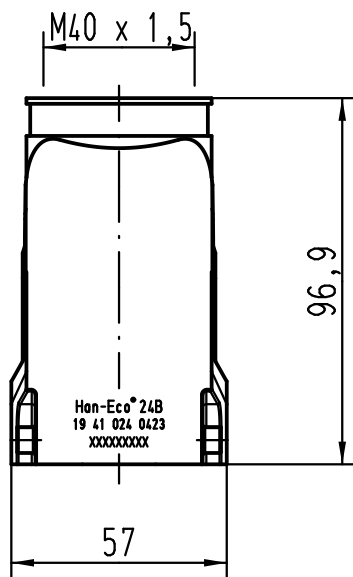
1 2 3 4 5 6

A

B

C

D



All Dimensions in mm Original Size DIN A 4			Techn. Character.			Nicht tolerierte Maße/Free size tolerances		
				Dat.	Name	Maßstab/Scale  1:2	<b>Han-Eco 24-gg-M40</b> Tüllengehäuse/hood	
			Detail.	03.11.10	Rull			
			Insp.		Herb			
			Stand.					
B	06.02.12	ML	HARTING Electric GmbH & Co. KG				<b>TB 19 41 024 0423</b>	
A			D-32339 Espelkamp					
Mod.	Dat.	Name						