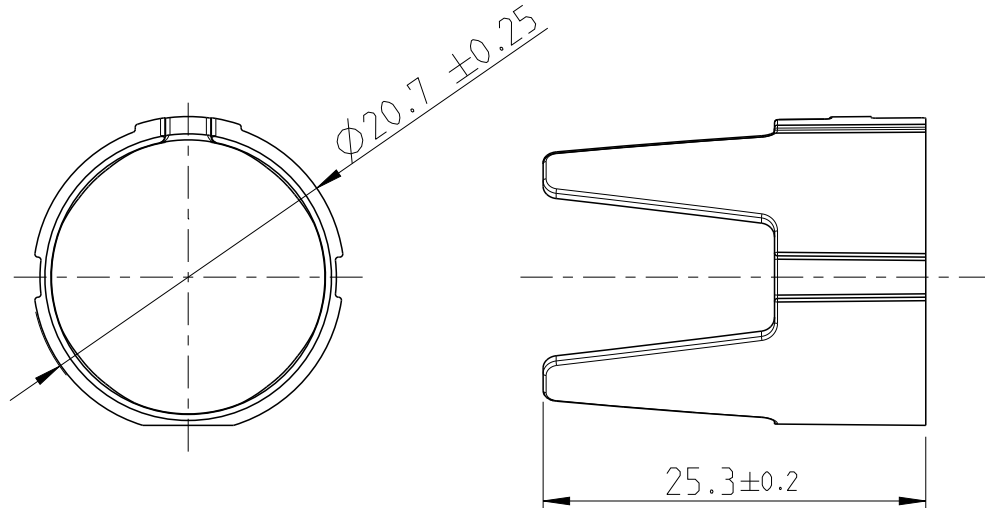


PROJEKT NR.:
PRJ-13-000004433

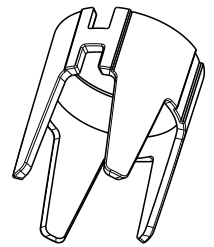
MATED WITH:
PASSEND ZU:

REVISIONS
ÄNDERUNGEN

P	LTR	DESCRIPTION BESCHREIBUNG	DATE	DWN	APVD
	A1	NEW DRAWING	24NOV2015	ER	DO
	A2	REV. PER ECR-16-000458	12JAN2016	ER	DO



SCALE 1:1



1 MATERIAL: PA66, BLACK

1 WERKSTOFF: PA66, SCHWARZ

-1 AS SHOWN
-1 WIE GEZEICHNET


2015

RELEASED FOR PUBLICATION
FREI FÜR VERÖFFENTLICHUNG

THIS DRAWING IS UNCLASSIFIED.
VERTRAULICHE UNVERÖFFENTLICHTE ZEICHNUNG

ALL RIGHTS RESERVED.
ALLE RECHTE VORBEHALTEN.
BY TE Connectivity Germany GmbH

© COPYRIGHT 2015

DIMENSIONS: MASSEINHEITEN: mm	DWN E.REISS	24NOV2015	MATERIAL	1	FINISH OBERFLÄCHE/FARBE	-
	CHK D.ONDREJ	24NOV2015	 TE Connectivity			
TOLERANCES UNLESS OTHERWISE SPECIFIED: ALLGEMEINTOLERANZEN	APVD D.ONDREJ	24NOV2015				
	0 PLC ±	PRODUCT SPEC PRODUKTSPEZ.	108-94485	SIZE	CAGE CODE	DRAWING NO ZEICHNUNGS-NR.
1 PLC ±	APPLICATION SPEC VERARBEITUNGSSPEZ.	114-94369	A 4	00779	©=2287892	-
2 PLC ±	WEIGHT GEWICHT	1.175g	CUSTOMER DRAWING / KUNDENZEICHNUNG			
3 PLC ±	CUSTOMER DRAWING / KUNDENZEICHNUNG		SCALE MASSSTAB	2:1	SHEET BLATT	1 OF VON 1
4 PLC ±	CUSTOMER DRAWING / KUNDENZEICHNUNG		SCALE MASSSTAB		2:1	REV A2
ANGLES/WINKEL ±°						

