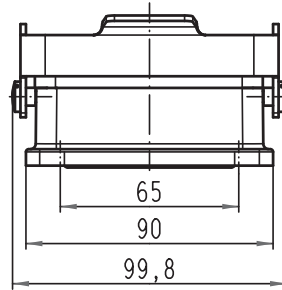
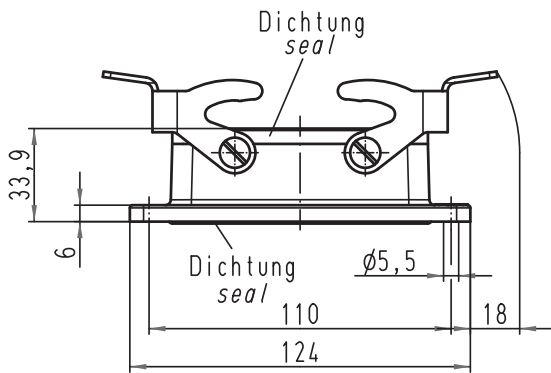
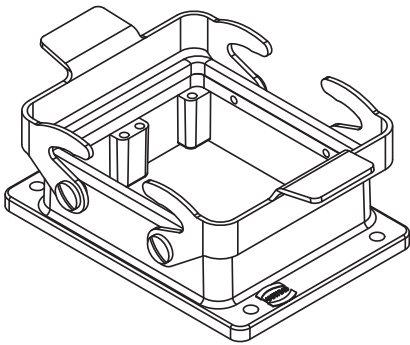
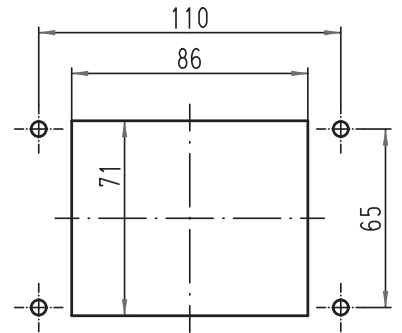




Alle Rechte vorbehalten/ All rights reserved



Montageausschnitt
panel cut out
1:2



 All Dimensions in mm Original Size DIN A 4			Techn. Character.			Nicht tolerierte Maß/Free size tolerances			
Mod.	Dat.	Name	Detail.	Dat.	Name	Maßstab/Scale 1:2	Han 32B-agg-QB Anbaugeschäuse <i>housing bulkhead mounting</i>		
			Insp.		Sch				
			Stand.						
A			HARTING Electric GmbH & Co. KG				TB 09 30 032 0301ML	Blatt/ page	
			D-32339 Espelkamp						Sub.