

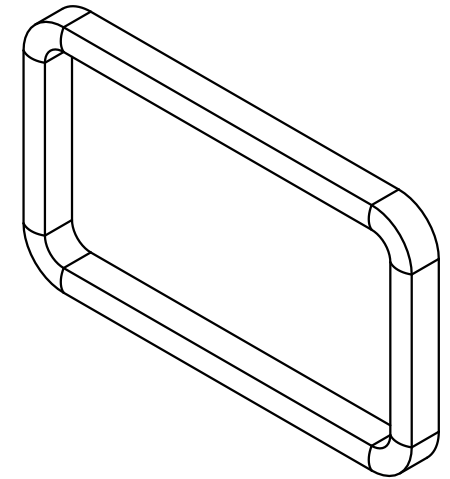
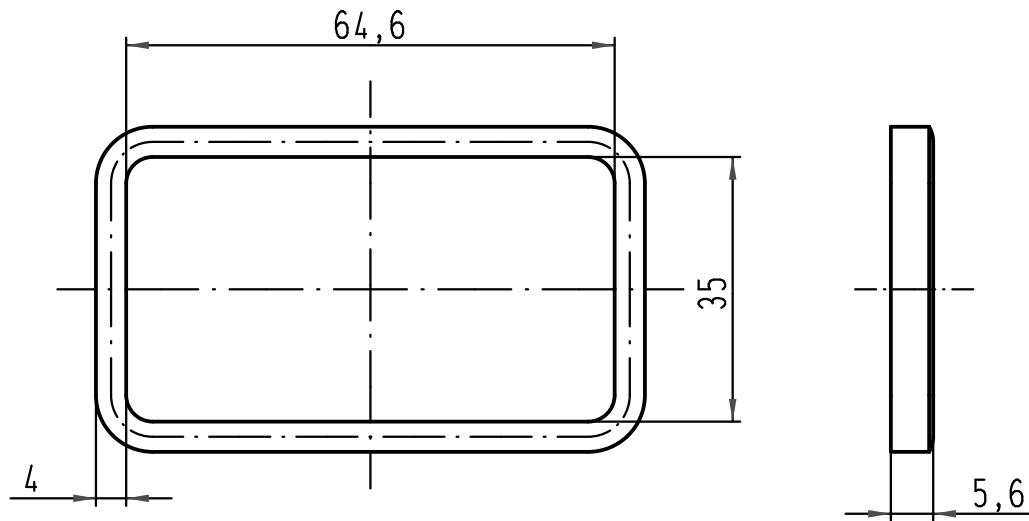
1 2 3 4 5 6

A

B

C

D



All Dimensions in mm Original Size DIN A 4			Techn. Character.			Nicht tolerierte Maße! Free size tolerances		
				Dat.	Name	Maßstab/Scale  1:1	<b>Profil-Gummidichtung</b> Han 10B <i>profile seal Han 10B</i>	
			Detail.	19.12.97	KR			
			Insp.		HERB.			
			Stand.					
413164	30.08.07	ML	HARTING Electric GmbH & Co. KG				<b>TB 09 30 000 9942</b>	
24847	30.11.98	KR	D-32339 Espelkamp					
Mod.	Dat.	Name						
							Sub.	Blatt/ page