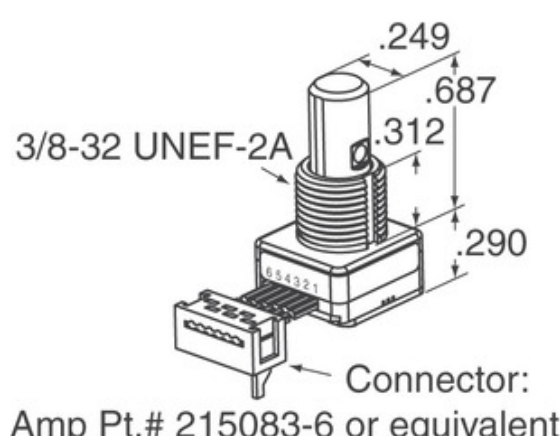


Grayhill, Inc.

62S11-H9-040C

Varenummer:	62S11-H9-040C
Producent / Mærke:	Grayhill, Inc.
Produkt beskrivelse	ROTARY ENCODER OPTICAL 32PPR
Dataark:	62S11-H9-040C.pdf
RoHS Status	Blyfri / RoHS-kompatibel
Lager tilstand	1975 pcs stock
Skib fra	Hong Kong
Forsendelsesmåde	DHL/Fedex/TNT/UPS/EMS



ANMODNING OM TILBUD

Billede kan være repræsentation. Se specifikationer for produktdetaljer.

Specifikationer for 62S11-H9-040C

VARENUMMER	62S11-H9-040C
FABRIKANT	Grayhill, Inc.
BESKRIVELSE	ROTARY ENCODER OPTICAL 32PPR
BLYFRI STATUS / ROHS STATUS	Blyfri / RoHS-kompatibel
M/ENGDE TILG/ENGELIG	1975 pcs
DATABLAD	62S11-H9-040C.pdf
SPÆNDING - SUPPLY	5V
AFSLUTNINGSTIL	Cable with Connector
SERIE	62S
ROTATIONSLIVET (CYKLER MIN)	1M
PULSER PR. REVOLUTION	32
OUTPUT TYPE	Quadrature (Incremental)
ANDRE NAVNE	62S11H9040C
ORIENTERING	Vertical
MONTERINGSTYPE	Panel Mount
FUGTFØLSOMHEDSNIVEAU (MSL)	1 (Unlimited)
BLYFRI STATUS / ROHS STATUS	Lead free / RoHS Compliant
ENCODER TYPE	Optical
FASTHOLD	Yes
INDBYGGET SWITCH	Yes
AKTUATOR TYPE	1/4" Dia Flatted End

Relaterede tags

Grayhill, Inc. 62S11-H9-040C	62S11-H9-040C Distributør	62S11-H9-040C Leverandør
62S11-H9-040C pris	62S11-H9-040C Billeder	62S11-H9-040C Image
62S11-H9-040C PDF Datablad	62S11-H9-040C Download datablad	62S11-H9-040C datablad
62S11-H9-040C lager	Køb 62S11-H9-040C	Køb Grayhill, Inc. 62S11-H9-040C
Grayhill, Inc. 62S11-H9-040C	Grayhill, Inc. Leverandør	Grayhill, Inc. Distributør
Grayhill, Inc. 62S11-H9-040C	Grayhill Inc. 62S11-H9-040C	

Relaterede produkter

<p>62S11-H9-050S producenter: Grayhill, Inc. Beskrivelse: ROTARY ENCODER OPTICAL 32PPR På lager: 1839 pcs RFQ</p>	<p>62S11-H9-060SH producenter: Grayhill, Inc. Beskrivelse: ROTARY ENCODER OPTICAL 32PPR På lager: 1966 pcs RFQ</p>
<p>62S11-H9-025S producenter: Grayhill, Inc. Beskrivelse: ROTARY ENCODER OPTICAL 32PPR På lager: 2155 pcs RFQ</p>	<p>62S11-H9-040S producenter: Grayhill, Inc. Beskrivelse: ROTARY ENCODER OPTICAL 32PPR På lager: 2086 pcs RFQ</p>
<p>62S11-H9-P producenter: Grayhill, Inc. Beskrivelse: ROTARY ENCODER OPTICAL 32PPR På lager: 2159 pcs RFQ</p>	<p>62S11-H9-020C producenter: Grayhill, Inc. Beskrivelse: ROTARY ENCODER OPTICAL 32PPR På lager: 2176 pcs RFQ</p>
<p>62S11-H9-060C producenter: Grayhill, Inc. Beskrivelse: ROTARY ENCODER OPTICAL 32PPR På lager: 2172 pcs RFQ</p>	<p>62S11-H9-020S producenter: Grayhill, Inc. Beskrivelse: ROTARY ENCODER OPTICAL 32PPR På lager: 2170 pcs RFQ</p>
<p>62S11-H9-PH producenter: Grayhill, Inc. Beskrivelse: ROTARY ENCODER OPTICAL 32PPR På lager: 2090 pcs RFQ</p>	<p>62S11-H0-PH producenter: Grayhill, Inc. Beskrivelse: ROTARY ENCODER OPTICAL 32PPR På lager: 2006 pcs RFQ</p>
<p>62S11-H0-200S producenter: Grayhill, Inc. Beskrivelse: ROTARY ENCODER OPTICAL 32PPR På lager: 1933 pcs RFQ</p>	<p>62S11-H0-P producenter: Grayhill, Inc. Beskrivelse: ROTARY ENCODER OPT 32PPR 10" CBL På lager: 2508 pcs RFQ</p>

Copyright © 2020 Pålidelig distributør af elektroniske komponenter

E-mail: info@infinity-electronic.com

Adresse: 17F, Gaylord Commercial Building, 114-118 Lockhart Road, Wan Chai, Hongkong

