

Panasonic

Panasonic

JW1AFSN-B-DC18V-F

Varenummer:

JW1AFSN-B-DC18V-F

Producent / Mærke:

Panasonic

Produkt beskrivelse

JW RELAY 1 FORM A 18V 10A

Dataark:

JW1AFSN-B-DC18V-F.pdf

RoHS Status

Blyfri / RoHS-kompatibel

Lager tilstand

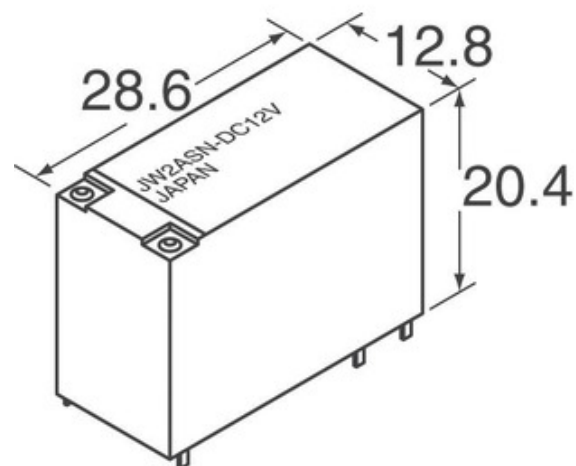
37428 pcs stock

Skib fra

Hong Kong

Forsendelsesmåde

DHL/Fedex/TNT/UPS/EMS



ANMODNING OM TILBUD

Billede kan være repræsentation. Se specifikationer for produktdetaljer.

Specifikationer for JW1AFSN-B-DC18V-F

VARENUMMER	JW1AFSN-B-DC18V-F
FABRIKANT	Panasonic
BESKRIVELSE	JW RELAY 1 FORM A 18V 10A
BLYFRI STATUS / ROHS STATUS	Blyfri / RoHS-kompatibel
M/ENGDE TILG/ENGELIG	37428 pcs
DATABLAD	JW1AFSN-B-DC18V-F.pdf
SERIE	*
FUGTFØLSOMHEDSNIVEAU (MSL)	1 (Unlimited)
BLYFRI STATUS / ROHS STATUS	Lead free / RoHS Compliant
DETALJERET BESKRIVELSE	Relay Coil

Relaterede tags

Panasonic JW1AFSN-B-DC18V-F	JW1AFSN-B-DC18V-F Distributør	JW1AFSN-B-DC18V-F Leverandør
JW1AFSN-B-DC18V-F pris	JW1AFSN-B-DC18V-F Billeder	JW1AFSN-B-DC18V-F Image
JW1AFSN-B-DC18V-F PDF Datablad	JW1AFSN-B-DC18V-F Download datablad	JW1AFSN-B-DC18V-F datablad
JW1AFSN-B-DC18V-F lager	Køb JW1AFSN-B-DC18V-F	Køb Panasonic JW1AFSN-B-DC18V-F
Panasonic JW1AFSN-B-DC18V-F	Panasonic Leverandør	Panasonic Distributør
Panasonic JW1AFSN-B-DC18V-F	Panasonic - Consumer Division JW1AFSN-B-DC18V-F	Panasonic - Consumer Electronics Corp. JW1AFSN-B-DC18V-F
Panasonic Battery Group JW1AFSN-B-DC18V-F	Panasonic Electric Works - ACSD JW1AFSN-B-DC18V-F	Panasonic Electronic Components - Semiconductor Pr JW1AFSN-B-DC18V-F
Panasonic - ATG JW1AFSN-B-DC18V-F	Panasonic - BSG JW1AFSN-B-DC18V-F	Panasonic - DTG JW1AFSN-B-DC18V-F
Panasonic Electric Works JW1AFSN-B-DC18V-F	Panasonic Electronic Components JW1AFSN-B-DC18V-F	Panasonic Industrial Automation Sales JW1AFSN-B-DC18V-F
Panasonic Semiconductor JW1AFSN-B-DC18V-F		

Relaterede produkter

<p>JW1AFSN-B-DC5V-F producenter: Panasonic Beskrivelse: RELAY GEN PURPOSE SPST 10A 5V På lager: 45368 pcs RFQ</p>	<p>JW150F1 producenter: GE Critical Power Beskrivelse: DC DC CONVERTER 3.3V 99W På lager: 4136 pcs RFQ</p>
<p>JW150F1-T producenter: GE Critical Power Beskrivelse: DC DC CONVERTER 3.3V 99W På lager: 5078 pcs RFQ</p>	<p>JW1AFSN-B-DC24V-F producenter: Panasonic Beskrivelse: RELAY GEN PURPOSE SPST 10A 24V På lager: 38525 pcs RFQ</p>
<p>JW1AFSN-B-DC48V-F producenter: Panasonic Beskrivelse: RELAY GEN PURPOSE SPST 10A 48V På lager: 40530 pcs RFQ</p>	<p>JW1AFSN-B-DC12V-F producenter: Panasonic Beskrivelse: RELAY GEN PURPOSE SPST 10A 12V På lager: 33317 pcs RFQ</p>
<p>JW150G1 producenter: GE Critical Power Beskrivelse: DC DC CONVERTER 2.5V 75W På lager: 3498 pcs RFQ</p>	<p>JW150H1 producenter: GE Critical Power Beskrivelse: DC DC CONVERTER 24V 150W På lager: 3469 pcs RFQ</p>
<p>JW1AFSN-B-DC5V producenter: Panasonic Beskrivelse: RELAY GEN PURPOSE SPST 10A 5V På lager: 32139 pcs RFQ</p>	<p>JW1AFSN-B-DC48V producenter: Panasonic Beskrivelse: RELAY GEN PURPOSE SPST 10A 48V På lager: 3514 pcs RFQ</p>
<p>JW1AFSN-B-DC12V producenter: Panasonic Beskrivelse: RELAY GEN PURPOSE SPST 10A 12V På lager: 3302 pcs RFQ</p>	<p>JW1AFSN-B-DC24V producenter: Panasonic Beskrivelse: RELAY GEN PURPOSE SPST 10A 24V På lager: 6151 pcs RFQ</p>