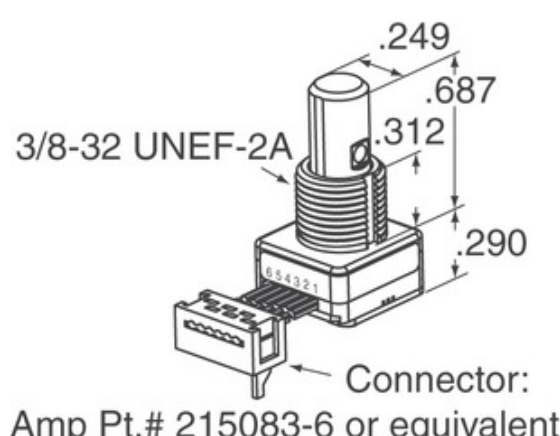


Grayhill, Inc.

62S11-N5-050C

Varenummer:	62S11-N5-050C
Producent / Mærke:	Grayhill, Inc.
Produkt beskrivelse	ROTARY ENCODER OPTICAL 32PPR
Dataark:	62S11-N5-050C.pdf
RoHS Status	Blyfri / RoHS-kompatibel
Lager tilstand	1936 pcs stock
Skib fra	Hong Kong
Forsendelsesmåde	DHL/Fedex/TNT/UPS/EMS


ANMODNING OM TILBUD

Billede kan være repræsentation. Se specifikationer for produktdetaljer.

Specifikationer for 62S11-N5-050C

VARENUMMER	62S11-N5-050C
FABRIKANT	Grayhill, Inc.
BESKRIVELSE	ROTARY ENCODER OPTICAL 32PPR
BLYFRI STATUS / ROHS STATUS	Blyfri / RoHS-kompatibel
M/ENGDE TILG/ENGELIG	1936 pcs
DATABLAD	62S11-N5-050C.pdf
SPÆNDING - SUPPLY	5V
AFSLUTNINGSTIL	Cable with Connector
SERIE	62S
ROTATIONSLIVET (CYKLER MIN)	1M
PULSER PR. REVOLUTION	32
OUTPUT TYPE	Quadrature (Incremental)
ANDRE NAVNE	62S11N5050C
ORIENTERING	Vertical
MONTERINGSTYPE	Panel Mount
FUGTFØLSOMHEDSNIVEAU (MSL)	1 (Unlimited)
BLYFRI STATUS / ROHS STATUS	Lead free / RoHS Compliant
ENCODER TYPE	Optical
FASTHOLD	No
INDBYGGET SWITCH	Yes
AKTUATOR TYPE	1/4" Dia Flatted End

Relaterede tags

Grayhill, Inc. 62S11-N5-050C	62S11-N5-050C Distributør	62S11-N5-050C Leverandør
62S11-N5-050C pris	62S11-N5-050C Billeder	62S11-N5-050C Image
62S11-N5-050C PDF Datablad	62S11-N5-050C Download datablad	62S11-N5-050C datablad
62S11-N5-050C lager	Køb 62S11-N5-050C	Køb Grayhill, Inc. 62S11-N5-050C
Grayhill, Inc. 62S11-N5-050C	Grayhill, Inc. Leverandør	Grayhill, Inc. Distributør
Grayhill, Inc. 62S11-N5-050C	Grayhill Inc. 62S11-N5-050C	

Relaterede produkter

<p>62S11-N5-040C producenter: Grayhill, Inc. Beskrivelse: ROTARY ENCODER OPTICAL 32PPR På lager: 2106 pcs RFQ</p>	<p>62S11-N5-120S producenter: Grayhill, Inc. Beskrivelse: ROTARY ENCODER OPTICAL 32PPR På lager: 1675 pcs RFQ</p>
<p>62S11-N5-100C producenter: Grayhill, Inc. Beskrivelse: ROTARY ENCODER OPTICAL 32PPR På lager: 1789 pcs RFQ</p>	<p>62S11-N5-080SH producenter: Grayhill, Inc. Beskrivelse: ROTARY ENCODER OPTICAL 32PPR På lager: 1942 pcs RFQ</p>
<p>62S11-N4-120S producenter: Grayhill, Inc. Beskrivelse: ROTARY ENCODER OPTICAL 32PPR På lager: 2038 pcs RFQ</p>	<p>62S11-N4-PH producenter: Grayhill, Inc. Beskrivelse: ROTARY ENCODER OPTICAL 32PPR På lager: 1970 pcs RFQ</p>
<p>62S11-N5-025C producenter: Grayhill, Inc. Beskrivelse: ROTARY ENCODER OPTICAL 32PPR På lager: 2408 pcs RFQ</p>	<p>62S11-N5-P producenter: Grayhill, Inc. Beskrivelse: ROTARY ENCODER OPTICAL 32PPR På lager: 1885 pcs RFQ</p>
<p>62S11-N5-060SH producenter: Grayhill, Inc. Beskrivelse: ROTARY ENCODER OPTICAL 32PPR På lager: 2263 pcs RFQ</p>	<p>62S11-N4-P producenter: Grayhill, Inc. Beskrivelse: ROTARY ENCODER OPTICAL 32PPR På lager: 1912 pcs RFQ</p>
<p>62S11-N5-060C producenter: Grayhill, Inc. Beskrivelse: ROTARY ENCODER OPTICAL 32PPR På lager: 2164 pcs RFQ</p>	<p>62S11-N5-025CH producenter: Grayhill, Inc. Beskrivelse: ROTARY ENCODER OPTICAL 32PPR På lager: 2083 pcs RFQ</p>

Copyright © 2020 Pålidelig distributør af elektroniske komponenter

 E-mail: Info@infinity-electronic.com

Adresse: 17F, Gaylord Commercial Building, 114-118 Lockhart Road, Wan Chai, Hongkong

